

МИНОБРНАУКИ РОССИИ
ФЕДЕРАЛЬНОЕ ГОСУДАРСТВЕННОЕ БЮДЖЕТНОЕ ОБРАЗОВАТЕЛЬНОЕ УЧРЕЖДЕНИЕ
ВЫСШЕГО ОБРАЗОВАНИЯ
«ВОРОНЕЖСКИЙ ГОСУДАРСТВЕННЫЙ УНИВЕРСИТЕТ»
(ФГБОУ ВО «ВГУ»)

УТВЕРЖДАЮ
Заведующий кафедрой
Математических методов исследования операций
Азарнова Т.В.
29.05.2023



РАБОЧАЯ ПРОГРАММА УЧЕБНОЙ ДИСЦИПЛИНЫ

Б1.О.12 Современные нейросетевые технологии

- 1. Шифр и наименование направления подготовки/специальности:**
01.04.02 Прикладная математика и информатика
- 2. Профиль подготовки/специализации:** все профили
- 3. Квалификация (степень) выпускника:** магистр
- 4. Форма образования:** очная
- 5. Кафедра, отвечающая за реализацию дисциплины:** Математических методов исследования операций
- 6. Составители программы:** Каширина Ирина Леонидовна, доктор. техн. наук, проф.
- 7. Рекомендована:** НМС факультета прикладной математики, информатики и механики, протокол № 7 от 26.05.2023 г.
- 8. Учебный год:** 2024/2025 **Семестр(-ы):** 3

9. Цели и задачи учебной дисциплины:

Цель изучения дисциплины:

формирование у обучающихся основ теоретических знаний и практических навыков работы в области функционирования и использования нейросетевых технологий в прикладных и научной сферах. В рамках дисциплины рассматриваются теоретические основы построения искусственных нейронных сетей, а также практические вопросы использования нейросетевых технологий с целью разработки современных инновационных методов решения прикладных задач в области профессиональной деятельности.

Задачи учебной дисциплины:

- ознакомление с современным состоянием исследований в области искусственных нейронных сетей и нейросетевыми методами анализа, визуализации и обработки различных типов информации;
- приобретение знаний и практического опыта в области теории нейронных сетей, различных архитектур и способов их настройки, обоснования выводов, разработки рекомендаций по их использованию;
- изучение возможностей применения искусственных нейронных сетей к задачам анализа данных, обработки текстов, звука и изображений;
- выработка умений и навыков использования библиотек языка Python для разработки нейросетевых приложений с возможностью интерпретации полученных результатов исследований,

10. Место учебной дисциплины в структуре ООП:

учебная дисциплина относится к обязательной части Блока 1.

11. Планируемые результаты обучения по дисциплине/модулю (знания, умения, навыки), соотнесенные с планируемыми результатами освоения образовательной программы (компетенциями выпускников):

Код	Название компетенции	Код(ы)	Индикаторы(ы)	Планируемые результаты обучения
ОПК-3	Способен проводить анализ математических моделей, создавать инновационные методы решения прикладных задач профессиональной деятельности в области информатики и математического моделирования	ОПК-3.3	ОПК-1.3 Разрабатывает инновационные методы решения прикладных задач в области профессиональной деятельности.	знать: общие сведения о принципах функционирования искусственных нейронных сетей; основные архитектуры нейронных сетей; основные способы и правила обучения нейронных сетей; уметь: пользоваться аппаратными и программными средствами создания нейронных сетей при решении прикладных задач. владеть: современными нейросетевыми технологиями как средством получения новых знаний в различных предметных областях. навыками применения современного математического аппарата искусственных нейронных сетей для решения прикладных задач

ПК-3	Способен обрабатывать, интерпретировать, оформлять и представлять профессиональному обществу результаты проведенных исследований.	ПК-3.2.	Интерпретирует полученные результаты исследований, делает выводы, разрабатывает рекомендации.	Знать: методы обработки данных с использованием нейронных сетей; области применения нейронных сетей, нынешнее состояние и перспективы развития программных и аппаратных реализаций искусственных нейронных сетей Уметь: анализировать и интерпретировать полученные результаты в области искусственного интеллекта и нейросетевых технологий Владеть: алгоритмами нейросетевого анализа и обработки данных (изображений, текстовых данных, табличных данных) и навыками представления профессиональному обществу результатов проведенных исследований
------	---	---------	---	---

12. Структура и содержание учебной дисциплины:

Объем дисциплины в зачетных единицах/часах в соответствии с учебным планом —5/180

13 Виды учебной работы:

Вид учебной работы	Трудоемкость (часы)	
	Всего	По семестрам
		3 сем.
Аудиторные занятия	48	48
в том числе: лекции	32	32
практические		
лабораторные	16	16
Самостоятельная работа	96	96
Итого:	144	144
Форма промежуточной аттестации	экзамен	36

13.1. Содержание дисциплины

п/п	Наименование раздела дисциплины	Содержание раздела дисциплины	Реализация раздела дисциплины с помощью онлайн-курса, ЭУМК *
1. Лекции			
1.1	Введение. Основные понятия курса. Математический нейрон и нейронная сеть.	Краткий исторический обзор. Классы задач, решаемых нейронными сетями: прогнозирование на финансовых рынках; аппроксимация; построение функции по конечному набору значений; оптимизация; кластеризация; построение	Современные нейросетевые технологии

		отношений на множестве объектов; распределенный поиск информации и ассоциативная память; фильтрация; сжатие информации; идентификация динамических систем и управление ими; нейросетевая реализация классических задач и алгоритмов вычислительной математики. Биологический нейрон и его математическая модель как элементарная структура нейронной сети. Понятие синаптического веса. Виды активационных функций. Нейросети. Классификация и свойства нейросетей. Теорема Колмогорова -Арнольда.	
1.2	Перцептрон Розенблатта	Однослойный перцептрон. Алгоритм обучения однослойного перцептрона (дельта-правило) Понятие линейной разделимости и перцептронной представляемости. Теоремы об обучении перцептрона и ограниченности перцептронной представляемости. Алгоритм обучения однослойного перцептрона.	Современные нейросетевые технологии
1.3	Многослойный перцептрон и алгоритм обратного распространения.	Обучение нейронной сети как задача минимизации функционала ошибки. Использование градиентных методов оптимизации для обучения нейронных сетей. Вывод формул корректировки весовых коэффициентов сети. Недостатки алгоритма обратного распространения ошибки. Модификации алгоритма: алгоритм RProp, метод моментов.	Современные нейросетевые технологии
1.4	Построение и отбор признаков	Извлечение признаков (Feature Extraction). Преобразования признаков (Feature transformations): кодирование нечисловых данных, нормировка и калибровка, заполнение пропусков Выбор признаков (Feature selection): статистические подходы, визуализация, отбор с использованием моделей	Современные нейросетевые технологии
1.5.	Методы нейросетевой классификации и кластеризации данных	Обучение нейронов Кохонена. Использование сети Кохонена для классификации образов. Использование карты Кохонена для кластеризации данных. Раскраски карты. Алгоритмы обучения сети Кохонена и карты Кохонена. Нейроны Гроссберга. Структура сети встречного распространения. Алгоритм обучения сети встречного распространения. Сети радиальных базисных функций. Вероятностная нейронная сеть. Сеть ART – кластеризация данных в режиме онлайн. Дилемма стабильности- пластичности. Механизм обучения и структура сети ART-1 с бинарными входными сигналами. ART-2, Fuzzy ART - сети с непрерывными входными значениями.	Современные нейросетевые технологии
1.6	Классические нейронные сети с обратными связями.	Сеть Хопфилда. Обучение сети Хопфилда. Функция энергии сети Хопфилда. Емкость сети. Увеличение емкости с помощью метода ортогонализации входных данных. Проблема возникновения ложных образов в памяти сети Хопфилда. Сеть Хэмминга – нейросетевая модель ассоциативной памяти, основанная на вычислении расстояния Хемминга. Сеть ДАП (двунаправленная ассоциативная память). Сеть Эльмана как пример многослойного перцептрона с обратными связями.	Современные нейросетевые технологии
1.7.	Современные рекуррентные нейронные сети	Простая рекуррентная нейронная сеть RNN. Архитектура сети LSTM (Long Short-Term Memory — долгая краткосрочная память). Применение LSTM в задачах распознавания речи и машинного перевода. Архитектура сети GRU (Управляемые	Современные нейросетевые технологии

		рекуррентные нейроны, Gated Recurrent Units).	
1.8	Сверточные нейронные сети	Архитектура и принцип работы CNN. Применение свертки на уровне нейронной сети. Пулинг или слой субдискретизации. Функции активации (ReLU, ELU, PReLU, SELU). Полносвязный слой. Обучение сети. Применение: распознавание изображений; задачи детекции и сегментации.	Современные нейросетевые технологии
1.9	Генеративные сети	Автоэнкодер. DCGAN. Преимущества и недостатки GAN. Перенос стиля (Domain transfer network). Text to Image.	Современные нейросетевые технологии
1.10	Нейро-нечеткие сети	Математические основы нечетких систем. Нечеткие множества. Лингвистические переменные. Нечеткие правила вывода. Системы нечеткого вывода Мамдани-Заде. Фазификатор. Дефазификатор. Модель Мамдани-Заде как универсальный аппроксиматор. Нечеткие сети TSK (Такаги-Сугено-Канга). Гибридный алгоритм обучения нечетких сетей. Преимущества использования нечетких нейронных сетей	Современные нейросетевые технологии
1.11	Вейвлет-сетевые модели	Введение в вейвлет-преобразование. Базовые вейвлет-функции. Радиально-базисная нейронная сеть с вейвлет-функциями. Преимущества использования вейвлетов в комбинации с нейронными сетями. Решение задач анализа и прогнозирования больших потоков данных.	Современные нейросетевые технологии
2 Лабораторные работы			
2.1	Обзор основных необходимых библиотек языка Python	Библиотека NumPy для оптимизированных вычислений над массивами данных. Введение в массивы библиотеки NumPy. Выполнение вычислений над массивами библиотеки NumPy, универсальные функции. Операции над данными в библиотеке Pандас. Обработка отсутствующих данных. Агрегирование и группировка. Визуализация с помощью библиотеки Matplotlib. Линейные графики, диаграммы рассеяния, гистограммы, трехмерные графики. Знакомство с библиотекой машинного обучения Scikit-Learn. Гиперпараметры и проверка качества модели	Современные нейросетевые технологии
2.2	Перцептрон Розенблатта	Моделирование, программирование и исследование возможностей простейшего перцептронного нейрона.	Современные нейросетевые технологии
2.3	Практические рекомендации по программированию нейросетей	Предобработка данных. Кодирование входо-выходов. Масштабирование. Регуляризация (L1, L2, Dropout). Обучение нескольких нейросетей с различной архитектурой. Отбор оптимальных сетей. Оценка значимости предсказаний.	Современные нейросетевые технологии
2.4	Многослойный перцептрон и алгоритм обратного распространения.	Моделирование и обучение сети обратного распространения с помощью библиотек языка Python	Современные нейросетевые технологии
2.5	Современные рекуррентные нейронные сети	Моделирование и исследование рекуррентной нейронной сети с помощью библиотек языка Python	Современные нейросетевые технологии
2.6	Сверточные нейронные сети	Моделирование и исследование сверточной нейронной сети с помощью библиотек языка Python	Современные нейросетевые технологии

13.2 Разделы дисциплины и виды занятий:

	Виды занятий (часов)
--	----------------------

№ п/п	Наименование раздела дисциплины	Лекции	Практические	Лабораторные	Самостоятельная работа	Всего
1	Введение. Основные понятия курса. Математический нейрон и нейронная сеть.	2			6	8
2	Обзор основных необходимых библиотек языка Python			4	6	10
3	Персептрон Розенблатта	4		2	4	10
4	Многослойный персептрон и алгоритм обратного распространения.	6		2	8	16
5	Методы нейросетевой классификации и кластеризации данных	2			12	14
6	Классические нейронные сети с обратными связями.	2			8	10
7	Современные рекуррентные нейронные сети	4		4	12	20
8	Сверточные нейронные сети	4		4	12	20
9	Генеративные сети	4			10	14
10	Практические рекомендации по программированию нейросетей			2	6	8
11	Нейро-нечеткие сети	2			6	8
12	Вейвлет-сетевые модели	2			6	8
Итого:		32		16	96	

14. Методические указания для обучающихся по освоению дисциплины

Рекомендуется работа с конспектами лекций, презентациями, выполнение практических заданий для самостоятельной работы, выполнение лабораторных работ, использование рекомендованной литературы и методических материалов, в том числе размещенных на странице курса «Современные нейросетевые технологии» на портале «Электронный университет ВГУ» <https://edu.vsu.ru/course/view.php?id=2017>, автор Каширина И.Л.

В рамках общего объема часов, отведенных для изучения дисциплины, предусматривается выполнение следующих видов самостоятельных работ студентов (СРС): изучение теоретического материала, написание программ по темам, изученным на лекционных и практических занятиях.

При использовании дистанционных образовательных технологий и электронного обучения следует выполнять все указания преподавателя по работе на LMS-платформе, своевременно подключаться к online-занятиям, соблюдать рекомендации по организации самостоятельной работы.

15. Перечень основной и дополнительной литературы, ресурсов интернет, необходимых для освоения дисциплины

а) основная литература:

№ п/п	Источник
1	Гудфеллоу, Я. Глубокое обучение / Я. Гудфеллоу, И. Бенджио, А. Курвилль ; перевод с английского А. А. Слинкина. — 2-е изд. — Москва : ДМК Пресс, 2020. — 652 с. — ISBN 978-5-97060-618-6. — Текст : электронный // Лань : электронно-библиотечная система. — URL: https://e.lanbook.com/book/107901
2	Антонио, Д. Библиотека Keras – инструмент глубокого обучения. Реализация нейронных сетей с помощью библиотек Theano и TensorFlow / Д. Антонио, П. Суджит ; перевод с английского А. А. Слинкин. — Москва : ДМК Пресс, 2018. — 294 с. — ISBN 978-5-97060-573-8. — Текст : электронный // Лань : электронно-библиотечная система. — URL: https://e.lanbook.com/book/111438

3	Флах, П. Машинное обучение. Наука и искусство построения алгоритмов, которые извлекают знания из данных / П. Флах. — Москва : ДМК Пресс, 2018. — 400 с. — ISBN 978-5-97060-273-7. — Текст : электронный // Лань : электронно-библиотечная система. — URL: https://e.lanbook.com/book/69955
4	Рашка, С. Python и машинное обучение: крайне необходимое пособие по новейшей предсказательной аналитике, обязательное для более глубокого понимания методологии машинного обучения : руководство / С. Рашка ; перевод с английского А. В. Логунова. — Москва : ДМК Пресс, 2019. — 418 с. — ISBN 978-5-97060-409-0. — Текст : электронный // Лань : электронно-библиотечная система. — URL: https://e.lanbook.com/book/100905
5	Галушкин, А. И. Нейронные сети: основы теории / А. И. Галушкин. — Москва : Горячая линия-Телеком, 2017. — 496 с. — ISBN 978-5-9912-0082-0. — Текст : электронный // Лань : электронно-библиотечная система. — URL: https://e.lanbook.com/book/111043

б) дополнительная литература:

№ п/п	Источник
6	Ф. Уоссерман, <i>Нейрокомпьютерная техника: Теория и практика</i> , М. Мир, 1992.- 320 с.
7	Жерон, Орелъен. Прикладное машинное обучение с помощью Scikit-Learn и TensorFlow: концепции, инструменты и техники для создания интеллектуальных систем. Пер. с англ. - СПб.: ООО "Альфа-книга": 2018. - 688 с
8	Глубокое обучение в биологии и медицине / Б. Рамсундар, П. Истман, П. Уолтерс, В. Панде ; перевод с английского В. С. Яценкова. — Москва : ДМК Пресс, 2020. — 202 с. — ISBN 978-5-97060-791-6. — Текст : электронный // Лань : электронно-библиотечная система. — URL: https://e.lanbook.com/book/131725
9	Бессмертный, И. А. <i>Системы искусственного интеллекта : учебное пособие для вузов / И. А. Бессмертный. — 2-е изд., испр. и доп. — Москва : Издательство Юрайт, 2020. — 157 с. — Текст : электронный // ЭБС Юрайт [сайт]. — URL: https://urait.ru/bcode/451721</i>

в) информационные электронно-образовательные ресурсы (официальные ресурсы интернет)*:

№ п/п	Источник
10	https://lib.vsu.ru/ электронная библиотека ЗНБ ВГУ;
11	https://lib.rucont.ru/search Национальный цифровой ресурс «РУКОНТ»
12	https://www.studentlibrary.ru/ ЭБС «Консультант студента»
13	https://biblioclub.ru/index.php?page=static&id=25 ЭБС «Университетская библиотека online»
14	https://e.lanbook.com/search?query=нейронные%20сети&block=booksName&page=1&limit=10 ЭБС Лань – книги по нейронным сетям
15	Курс «Современные нейросетевые технологии» на портале «Электронный университет ВГУ», автор Каширина И.Л. https://edu.vsu.ru/course/view.php?id=2017
16	http://neuropro.ru/ -Практическое использование нейронных сетей
17	http://www.statsoft.ru/statportal/tabID_52/DesktopDefault.aspx - Нейросетевой портал сайта пакета Statistica
18	http://neuralnetworksanddeeplearning.com/index.html - Neural Networks and Deep Learning
19	http://MachineLearning.ru Ресурс, посвященный машинному обучению, распознаванию образов и интеллектуальному анализу данных.
20	https://www.kaggle.com/ Kaggle – это платформа для исследователей разных уровней, где они могут опробовать свои модели анализа данных и машинного обучения на серьезных и актуальных задачах.
21	UCI Machine Learning Repository — репозиторий наборов данных для выполнения лабораторных работ по курсу Современные нейросетевые технологии - http://archive.ics.uci.edu/ml/

16. Перечень учебно-методического обеспечения для самостоятельной работы (учебно-методические рекомендации, пособия, задачки, методические указания по выполнению практических (контрольных) работ и др.)

Для обеспечения самостоятельной работы студентов в электронном курсе дисциплины на образовательном портале «Электронный университет ВГУ» сформирован учебно-методический комплекс, который включает в себя: программу курса, учебные пособия и справочные материалы, методические указания по выполнению лабораторных работ. Студенты получают доступ к данным материалам на первом занятии по дисциплине.

Указанные в учебно-методическом комплексе учебные пособия и справочные материалы для самостоятельной работы, приведены в таблице ниже:

№ п/п	Источник
1	Каширина И.Л. Искусственные нейронные сети, Воронеж, Из-во ВГУ, 2014-96 с.
2	Плас Дж. Вандер Python для сложных задач: наука о данных и машинное обучение. — СПб.: Питер, 2018. — 576 с. Материалы к книге: https://github.com/jakevdp/PythonDataScienceHandbook

17. Образовательные технологии, используемые при реализации учебной дисциплины, включая дистанционные образовательные технологии (ДОТ), электронное обучение (ЭО), смешанное обучение)

Дисциплина реализуется с применением электронного обучения и дистанционных образовательных технологий. Для организации самостоятельной работы обучающихся используется онлайн-курс «Современные нейросетевые технологии», размещенный на платформе Электронного университета ВГУ (LMS moodle), а также Интернет-ресурсы, приведенные в п.15в.

18. Материально-техническое обеспечение дисциплины:

Лекции: лекционная аудитория, учебная мебель, компьютер (ноутбук), мультимедийное оборудование (проектор, экран, средства звуковоспроизведения).

Практические и лабораторные занятия: специализированная аудитория, оснащенная учебной мебелью и персональными компьютерами для индивидуальной работы с возможностью подключения к сети «Интернет» (компьютерные классы, студии), мультимедийное оборудование (проектор, экран, средства звуковоспроизведения).

Самостоятельная работа: учебная мебель, компьютерный класс, компьютер с возможностью подключения к сети «Интернет» и платформе Электронного университета ВГУ (LMS moodle).

Программное обеспечение:

- ОС Windows 8 (10),
- интернет-браузер (Mozilla Firefox);
- ПО Adobe Reader;
- пакет стандартных офисных приложений для работы с документами, таблицами (МойОфис, LibreOffice);
- специализированное ПО, допускается демоверсия или виртуальный аналог ПО.

19. Оценочные средства для проведения текущей и промежуточной аттестаций

Порядок оценки освоения обучающимися учебного материала определяется содержанием следующих разделов дисциплины:

№ п/п	Наименование раздела дисциплины (модуля)	Компетенция(и)	Индикатор(ы) достижения компетенции	Оценочные средства
1.	Ведение. Основные понятия курса. Математический нейрон и нейронная сеть.	ОПК-3	ОПК-3.2	Тест 1
2.	Обзор основных необходимых библиотек языка Python	ПК-3	ПК-3.2.	Задание для лабораторной работы 1
3	Персептрон Розенблатта	ОПК-3	ОПК-3.2	Задание для лабораторной работы 2
4	Многослойный персептрон и алгоритм обратного распространения.	ПК-3	ПК-3.2.	Задание для лабораторной работы 3
5	Методы нейросетевой классификации и кластеризации данных	ОПК-3	ОПК-3.2.	Тест 1
6	Классические нейронные сети с обратными связями.	ОПК-3	ОПК-3.2	Тест 2
7	Современные рекуррентные нейронные сети	ПК-3	ПК-3.2.	Задание для лабораторной работы 4
8	Сверточные нейронные сети	ОПК-3	ОПК-3.2	Тест 3
9	Генеративные сети	ПК-3	ПК-3.2	Тест 3
10	Практические рекомендации по программированию нейросетей	ПК-3	ПК-3.2.	Задание для лабораторной работы 4
11	Нейро-нечеткие сети	ОПК-3	ОПК-3.2.	Тест 4
12	Вейвлет-сетевые модели	ОПК-3	ОПК-3.2.	Тест 4
Промежуточная аттестация форма контроля - экзамен				<i>Перечень вопросов</i>

20 Типовые оценочные средства и методические материалы, определяющие процедуры оценивания

20.1 Текущий контроль успеваемости

Перечень заданий для лабораторных работ

Лабораторная работа № 1 (по теме Персептрон Розенблатта)

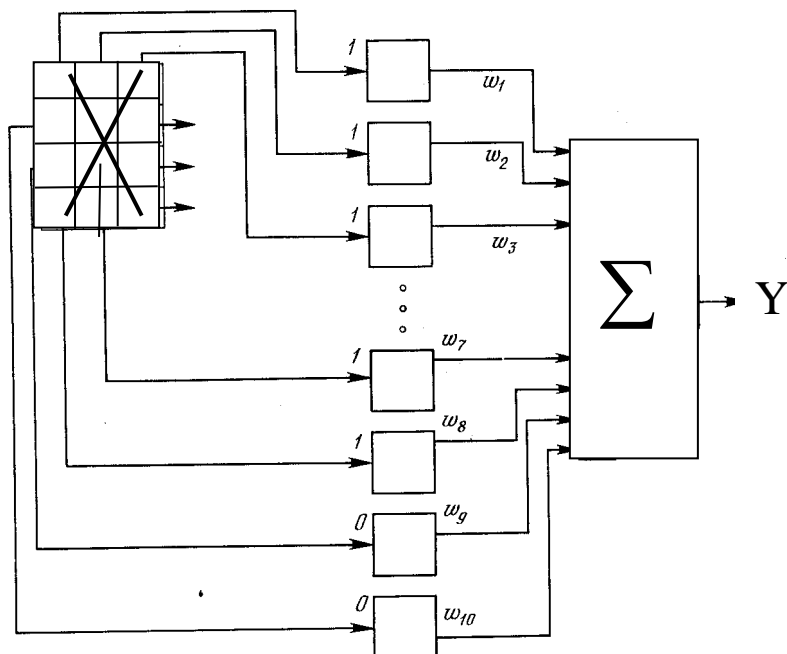


Рис. 1. Модель персептрона, разделяющего “крестики” от “ноликов”

Напишите программу, обучающую однопейронный персептрон распознаванию изображений “крестиков” и “ноликов”. Входные образы (10-15 штук) представляют собой графические изображения. Каждое изображение разбито на квадраты (или пиксели) и от каждого квадрата на персептрон подается вход. Если в квадрате имеется линия (или пиксель окрашен в черный цвет), то от него подается единица, в противном случае – ноль. Множество квадратов на изображении задает, таким образом, множество нулей и единиц, которое и подается на входы персептрона (рис. 1). Цель состоит в том, чтобы научить персептрон давать единичный выход при подаче на него множества входов, задающих “крестик”, и нулевой выход в случае “нолика”.

Лабораторная работа № 2 (по теме Многослойный персептрон и алгоритм обратного распространения.)

- Напишите программу, обучающую Многослойный персептрон распознаванию рукописных изображений цифр. Выходной слой сети должен содержать 10 нейронов. Каждый нейрон выходного слоя должен давать единичный выход при подаче на вход изображения, соответствующего его порядковому номеру, и нулевой для всех остальных изображений.

Лабораторная работа № 3 (по теме Современные рекуррентные нейронные сети)

Целью данной работы является разработка алгоритмов для анализа тональности текста на основе рекуррентной нейронных сетей, а также сравнение их эффективности с другими классификаторами. В качестве обучающей выборки необходимо использовать отзывы веб-сайта RottenTomatoes— набор из 5331 позитивных и 5331 негативных отзывов. Для разработки необходимо использовать библиотеки Pandas, Scikit-Learn и PyMorphu2, а также фреймворк TensorFlow как средство анализа.

20.2 Промежуточная аттестация

Промежуточная аттестация по дисциплине осуществляется с помощью следующих оценочных средств: Собеседование по экзаменационным билетам.

При выставлении итоговой оценки учитывается балл за тестовые задания и число сданных лабораторных работ в соответствии с таблицей ниже.

Промежуточная аттестация проводится в соответствии с Положением о промежуточной аттестации обучающихся по программам высшего образования.

Перечень вопросов к экзамену

1. Однослойный персептрон. Понятие линейной разделимости и персептронной представляемости.
2. Теоремы об обучении персептрона и ограниченности персептронной представляемости. Алгоритм обучения однослойного персептрона.
3. Обучение нейронной сети как задача минимизации функционала ошибки. Использование градиентных методов оптимизации для обучения нейронных сетей.
4. Вывод формул корректировки весовых коэффициентов сети. Недостатки алгоритма обратного распространения ошибки.
5. Модификации алгоритма обратного распространения ошибки: алгоритм RProp, метод моментов.
6. Сеть Хопфилда. Обучение сети Хопфилда. Функция энергии сети Хопфилда.
7. Простая рекуррентная нейронная сеть RNN. Архитектура сети LSTM (Long Short-Term Memory — долгая краткосрочная память).
8. Применение LSTM в задачах распознавания речи и машинного перевода.
9. Архитектура сети GRU (Управляемые рекуррентные нейроны, Gated Recurrent Units).
10. Архитектура и принцип работы CNN. Применение свертки на уровне нейронной сети. Пулинг или слой субдискретизации. Функции активации (ReLU, ELU, PReLU, SELU). Полносвязный слой.
11. Обучение сети CNN. Применение: распознавание изображений; задачи детекции и сегментации.
12. Автоэнкодер. DCGAN. Преимущества и недостатки GAN.
13. Перенос стиля (Domain transfer network).

Для оценивания результатов обучения на экзамене используется 4-балльная шкала: «отлично», «хорошо», «удовлетворительно», «неудовлетворительно».

Соотношение показателей, критериев и шкалы оценивания результатов обучения.

Критерии оценивания	Шкала оценок
<i>Обучающийся в полной мере владеет понятийным аппаратом данной области науки (теоретическими основами дисциплины), сдал все лабораторные работы, среднее количество правильных ответов на вопросы тестов превышает 80%.</i>	<i>Отлично</i>
<i>Обучающийся владеет понятийным аппаратом данной области науки (теоретическими основами дисциплины), но не сдал одну лабораторную работу, среднее количество правильных ответов на вопросы тестов находится в диапазоне 60-80%.</i>	<i>Хорошо</i>
<i>Обучающийся демонстрирует неуверенное владение понятийным аппаратом данной области науки (теоретическими основами дисциплины), не сдал две практических или лабораторных работы, среднее количество правильных ответов на вопросы тестов находится в диапазоне 40-60%.</i>	<i>Удовлетворительно</i>

<p><i>Обучающийся демонстрирует отрывочные, фрагментарные знания, допускает грубые ошибки, не сдал более двух практических или лабораторных работы, среднее количество правильных ответов на вопросы тестов менее 40%.</i></p>	<p><i>Неудовлетворительно</i></p>
--	-----------------------------------

Студент, выполнивший в полном объеме программу курса, лабораторные работы зачтены, и имеющий посещаемость занятий 90% и более, на усмотрение преподавателя может быть освобожден от вопросов к экзамену. Итоговая оценка в этом случае, выставляется в соответствии только со средним баллом по тестам.

20.3 Фонд оценочных средств сформированности компетенций студентов, рекомендуемый для проведения диагностических работ

Компетенция-№ ОПК-3 Способен проводить анализ математических моделей, создавать инновационные методы решения прикладных задач профессиональной деятельности в области информатики и математического моделирования

Вопросы с вариантами ответов

1. Математическая модель нейрона представляет собой некоторый абстрактный элемент, имеющий
 - a) несколько входов и один выход**
 - b) один вход и один выход
 - c) множество выходов и один вход
 - d) множество входов и выходов

2. Функцией активации нейрона называется:
 - a) Алгоритм обучения сети
 - b) Нелинейный преобразователь входного сигнала на выходе нейрона**
 - c) Взвешенная сумма входов нейрона
 - d) Взвешенная сумма выходов нейрона

3. Нейрон полностью описывается
 - a) синаптическими весами и функцией активации**
 - b) числом входов и активационной функцией
 - c) правилом обучения и весовыми коэффициентами
 - d) числом выходов, весами синаптических связей и функцией активации

4. Сколько настраиваемых параметров имеет математическая модель нейрона?
 - a) Один
 - b) На один больше, чем входов**
 - c) Столько же, сколько входов
 - d) У математической модели нейрона нет настраиваемых параметров

5. Для чего при обучении нейронных сетей используется метод Dropout
 - a) для защиты сети от переобучения**
 - b) для создания полносвязного слоя
 - c) для создания сверточного слоя
 - d) для создания пулингового слоя

6. Для чего используется метод Flatten?

- a) чтобы на основе карт признаков сформировать одномерный входной вектор для полносвязного слоя
- b) для добавления полносвязного слоя
- c) для защиты от переобучения
- d) для добавления сверточного слоя

$$\begin{pmatrix} 1 & 2 & 3 & 4 \\ -1 & 0 & 1 & 2 \\ 2 & 0 & -2 & -1 \\ 1 & 5 & 4 & 3 \end{pmatrix}$$

7. Дана матрица $\begin{pmatrix} 1 & 2 & 3 & 4 \\ -1 & 0 & 1 & 2 \\ 2 & 0 & -2 & -1 \\ 1 & 5 & 4 & 3 \end{pmatrix}$. Выполните операцию субдискретизации (пулинга) функцией максимума 2×2

a) $\begin{pmatrix} 0.5 & 2.5 \\ 2 & 1 \end{pmatrix}$

b) $\begin{pmatrix} 2 & 4 \\ 5 & 4 \end{pmatrix}$

c) $\begin{pmatrix} -1 & 1 \\ 0 & -2 \end{pmatrix}$

d) $\begin{pmatrix} 2 & 4 \\ 0 & -1 \end{pmatrix}$

8. Какие слои входят в архитектуру сверточной сети (укажите все правильные варианты)

- a) сверточный слой
- b) субдискретизирующий слой (слой пулинга)
- c) полносвязный слой
- d) слой с обратными связями

9. Сколько параметров в свертке размером 3×3 , которая применяется к трехканальному изображению?

- a) 9 всего: мы накладываем одну и ту же свертку на каждый из трех каналов
- b) **27 параметров: 3×3 для каждого из трех каналов**
- c) 3 параметра: столько же, сколько и каналов
- d) 1 параметр

10. Какое действие из предложенных логичнее всего предпринять, если ошибки на обучающей и тестовой выборке достигли требуемых малых значений?

- a) увеличить число нейронов скрытого слоя
- b) уменьшить число нейронов скрытого слоя
- c) **закончить обучение**
- d) изменить архитектуру сети и повторить обучение

11. Для функции активации нейрона "гиперболический тангенс" выберите все верные утверждения:

- a) При $x = 0$ функция \tanh равна 0
- b) Функция \tanh непрерывна
- c) Функция \tanh нечетная
- d) Функция \tanh четная
- e) Функция \tanh монотонно возрастает

12.

На рисунке приведены формулы для пересчета скрытого и выходного слоя

$$h_t = \tanh(W_{hh}h_{t-1} + W_{xh}x_t)$$

$$y_t = W_{hy}h_t$$

- a) многослойного перцептрона
- b) рекуррентной нейронной сети
- c) сверточной нейронной сети
- d) сети Хопфилда

Вопросы с кратким текстовым ответом

1. Какое значение будет получено на выходе нейрона с активационной функцией единичного скачка с весовым вектором $W=(0, -3, 1, 5)$ при подаче на вход вектора $X=(1, 0, 1)$?

Ответ: 1

2. Примените свёртку с ядром $(-0.5, 0, 0.5)$ к сигналу $(1, 1, 2, 3, 3, 3, 2, 1, 1)$. Входную последовательность не нужно дополнять нулями. Шаг свёртки (stride) считайте равным 1.

Укажите размерность полученного вектора признаков.

Ответ: 7

3. Примените свёртку с ядром $(-0.5, 0, 0.5)$ к сигналу $(1, 1, 2, 3, 3, 3, 2, 1, 1)$. Входную последовательность не нужно дополнять нулями. Шаг свёртки (stride) считайте равным 1. Укажите количество нулевых компонент полученного вектора признаков.

Ответ: 1

4. Полносвязная нейронная сеть типа многослойный перцептрон имеет 4 входа, 6 выходов и 5 нейронов в скрытом слое. Сколько у нее весовых коэффициентов?

Ответ: 50

5. Полносвязная нейронная сеть типа многослойный перцептрон имеет 10 входов, 1 выход и 5 нейронов в скрытом слое. Сколько у нее весовых коэффициентов?

Ответ: 55

Компетенция-№ ПК-3 Способен обрабатывать, интерпретировать, оформлять и представлять профессиональному обществу результаты проведенных исследований

Вопросы с вариантами ответов

1. Какие значения выдает пороговая функция активации нейрона (функция единичного скачка) ?

- a) **{0, 1}**
- b) {-1, 1}
- c) {0, 1, 2, 3}
- d) все вещественные числа

2. Какие значения могут принимать весовые коэффициенты полносвязной нейронной сети?

- a) Только положительные
- b) Только отрицательные
- c) **Любые вещественные значения**
- d) Только целые

3. Какую область значений имеет логистическая функция активации нейрона?

- a) (-1,1)
- b) **(0,1)**
- c) {0,1}
- d) [0,1]

4. Какое действие (из предложенных) логичнее предпринять, если ошибка обучения многослойного персептрона на обучающей выборке больше требуемой?

- a) **увеличить число нейронов скрытого слоя**
- b) уменьшить число нейронов скрытого слоя
- c) закончить обучение
- d) начать обучение с начала

5. Укажите измененный весовой вектор после поступления на вход простого персептронного нейрона с $W=(0, 1, 2, 3)$ обучающего вектора $X=(1; 0; 1)$, если правильный выход нейрона =1, а скорость обучения 0.5.

- a) (0, 1, 2, 3)
- b) **(0, 1.5, 2, 3.5)**
- c) (0, 1, 1, 2)
- d) (0.5, 1, 1, 2)

6. Укажите измененный весовой вектор после поступления на вход простого персептронного нейрона с $W=(-5, 1, 2, 3)$ обучающего вектора $X=(1; 0; 1)$, если правильный выход нейрона =1, а скорость обучения 0.5.

- a) **(-4.5, 1.5, 2, 3.5)**
- b) (-2, 1, 1, 2)
- c) (0, 1, 1, 2)
- d) (-5, 1, 2, 3)

7. Внешнее воздействие $X=(1, 1, 1)$, веса синаптических связей (0; 0,1; 0,2; 0,3). Функция активации ReLu. Какое значение будет на выходе нейрона?

- a) **0,6**

- b) 3
- c) 0
- d) 1

8. На картинке представлено изображение и ядро свертки (на более темном фоне). Чему равен результат свертки?

3_0	3_1	2_2	1	0
0_2	0_2	1_0	3	1
3_0	1_1	2_2	2	3
2	0	0	2	2
2	0	0	0	1

- a) 12
- b) 0
- c) 3
- d) 1

Вопросы с кратким текстовым ответом

1. Внешнее воздействие $X=(1, 1,1)$, веса синаптических связей $(0; 1; -2; 3)$. Функция активации ReLu. Какое значение будет на выходе нейрона?

Ответ: 2

2. Чему равно значение квадратичной функции потерь для некоторого входного вектора X в нейронной сети, если ее реальный выход $Y= (0.1, 0.6, 0.8)$, а целевой (требуемый) выход $D=(0, 0.6, 1)$?(Разделитель целой и дробной части- точка)

Ответ: 0.05

3. Чему равно значение квадратичной функции потерь для некоторого входного вектора X в нейронной сети, если ее реальный выход $Y = (0.2, 0.4)$, а целевой (требуемый) выход $D = (0.3, 0.2)$?

Ответ: 0.05

4. Сколько слоев нейронов используется в сети Хопфилда?

Ответ: 1

Критерии и шкалы оценивания заданий ФОС:

Для оценивания выполнения заданий используется балльная шкала:

1) закрытые задания (тестовые с вариантами ответов, средний уровень сложности):

- 1 балл – указан верный ответ;
- 0 баллов – указан неверный ответ (полностью или частично неверный).

2) открытые задания (тестовые с кратким текстовым ответом, повышенный уровень сложности):

- 2 балла – указан верный ответ;
- 0 баллов – указан неверный ответ (полностью или частично неверный).

Задания раздела 20.3 рекомендуются к использованию при проведении диагностических работ с целью оценки остаточных результатов освоения данной дисциплины (знаний, умений, навыков).